

Ceremoniał Centrum Ruchu Światło-Życie w Krościenku nad Dunajcem



MINISTRANCI ŚWIATŁA

oprac. Wojciech Kosmowski, Patrycja Kulczewska
Centralna Diakonia Liturgiczna Ruchu Światło-Życie

OGÓLNE ZASADY

Każdy posługujący w liturgii:

- pamięta, że uczestniczy w misterium i ma innych do niego prowadzić
- przygotowuje się do swoich zadań poprzez modlitwę, refleksję nad swoimi czynnościami, udział w próbie służby liturgicznej
- wszystko przygotowuje przed celebracją i po niej zanosí wszystko do zakrystii (lub zostawia na swoich miejscach w prezbiterium)

OPIS FUNKCJI

Jest to funkcja **spełniana parami** dlatego posługujący powinni:

- być równego wzrostu,
- zgrać się dobrze (chodzić równo, jeden z nich powinien dawać znak do ruszenia, skłonów, zwrotów itd.)
- trzymać świece starannie i symetrycznie (na jednakowej wysokości i w jednakowy sposób)



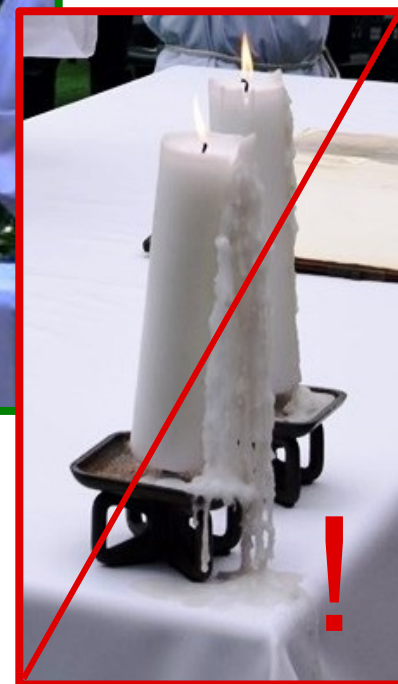
WSPÓŁPRACUJE Z ...



- **ceremoniarzem,**
który podaje szczegółowe
wskazówki odnośnie do posługi
- **zakrystianem,**
który przygotowuje
niezbędne przedmioty liturgiczne
- **ministrantem krzyża**
(procesja wejścia i wyjścia
do zakrystii)
- **turyferariuszem**
i nawikulariuszem
(procesja na Ewangelię)

DO PRZYGOTOWANIA

- **świece**
 - jednakowe pod względem wielkości i koloru, estetyczne (w razie konieczności trzeba je oczyścić)
- **świeczniki**
- w przypadku Mszy św. w Wieczerniku również **klosze**, by świece nie gasły
- przynajmniej jeden z posługujących powinien mieć przy sobie **zapałki**



POSŁUGA W CZASIE LITURGII

- MŚ idą w procesji wejścia – jak na schemacie (jeśli przejście jest wąskie, to MŚ idą przed +), po dojściu do ołtarza czynią skłon wraz z +
- następnie zajmują wyznaczone miejsca i uczestniczą w liturgii wraz ze wszystkimi
- wraz z T i N uczestniczą w procesji na Ewangelię:



- ruszają po świece gdy T i N podchodzą do miejsca przewodniczenia;
- biorą świece z ołtarza gdy Dk (Kns) bierze Ewangeliarz;
- gdy niosący Ewangeliarz odwraca się w stronę ambony i oni ruszają do ambony

POSŁUGA W CZASIE LITURGII

- Do końca proklamowania Ewangelii stoją symetrycznie po obu stronach ambony, twarzami zwróceni do siebie
- Po proklamacji Ewangelii udają się przed ołtarz (opcjonalnie z T i N) i po wykonaniu skłonu głowy stawiają świece na ołtarzu
- Komunię św. przyjmują wraz z innymi posługującymi w prezbiterium, ustawiając się na początku procesji komunijnej
- Po ucałowaniu ołtarza przez GC ustawiają się wraz z ministrantem krzyża przed ołtarzem (zostawiając miejsce dla innych posługujących)
- Następnie po oddaniu czci (ołtarzowi – Wieczernik lub Najświętszemu Sakramentowi – kaplica Chrystusa Sługi) wychodzą do zakrystii wraz z innymi posługującymi w sposób procesjonalny

USTAWIENIE W PROCESJACH I ZAJMOWANIE MIEJSC PRZEZ POSŁUGUJĄCYCH

Na kolejnych stronach znajdują się schematy przedstawiające ustawienia w procesjach oraz zajmowanie miejsc przez poszczególnych posługujących.

Mają one charakter orientacyjny – w zależności od liczby wiernych oraz liczby koncelebransów miejsca te mogą się zmieniać.

Należy jednak **zachować ogólną zasadę, by posługujący siedzieli w pobliżu miejsca spełniania swoich funkcji.**

Na wszystkich schematach zaznaczono miejsca dla MM i MP – dotyczą one celebracji, którym przewodniczy biskup.

USTAWIENIE W PROCESJACH I ZAJMOWANIE MIEJSC PRZEZ POSŁUGUJĄCYCH

STOSOWANE SKRÓTY:

GC – *główny celebrans*

Kns – *koncelebrans*

C – *ceremoniarz*

K (lub +) – *ministrant krzyża*

T – *turyferariusz*

N – *nawikulariusz*

MK – *ministrant księgi*

MŚ – *ministrant światła*

OŁ – *ministrant ołtarza*

L 1, 2 – *lektor (czytanie 1, 2)*

MW – *modlitwa wiernych*

Kom – *komentator*

Ps – *psałterzysta*

MM i MP – *ministranci
mitry i pastorału*

... – miejsca do wykorzystania przez innych posługujących

MIEJSCA W PROCESJACH

	Kns ...	C	L 1	OŁ	MŚ	
GC		Dk	Ps		+	N* →
	Kns ...	MK	L 2	OŁ	MŚ	T*

GDY CELEBRACJI PRZEWODNICZY BISKUP:

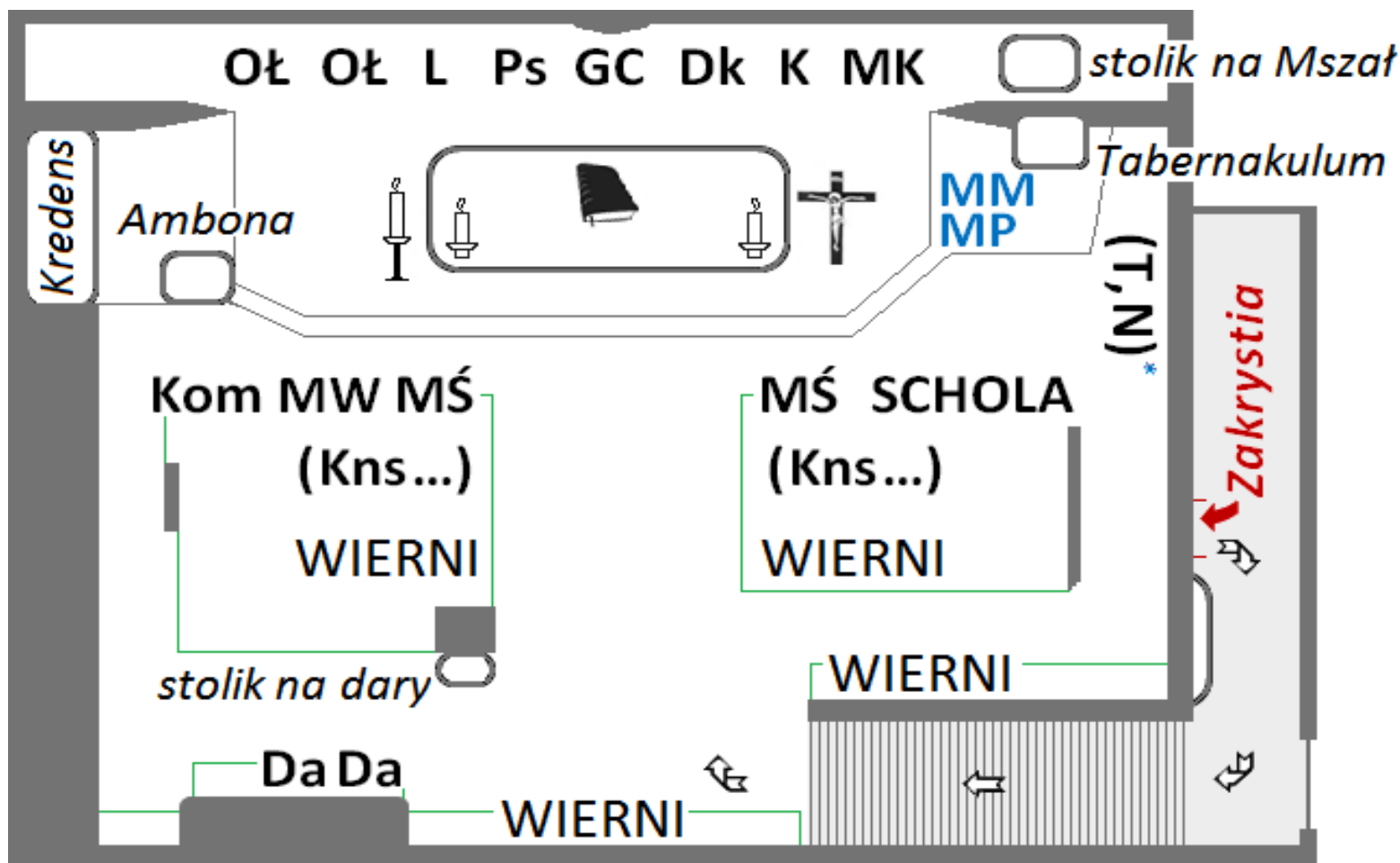
MP	Cs	Kns ...	L 1	OŁ	MŚ	
		Bp	Dk**	Ps	+	N* →
MM	MK	Kns ...	L 2	OŁ	MŚ	T*

* procesja wyjścia ma ten sam porządek, z tym, że T i N nie niosą kadzidła, idą więc za krzyżem

** drugi Dk (jeśli jest) idzie przy Bp.

ZAJMOWANIE MIEJSC PRZEZ POSŁUGUJĄCYCH

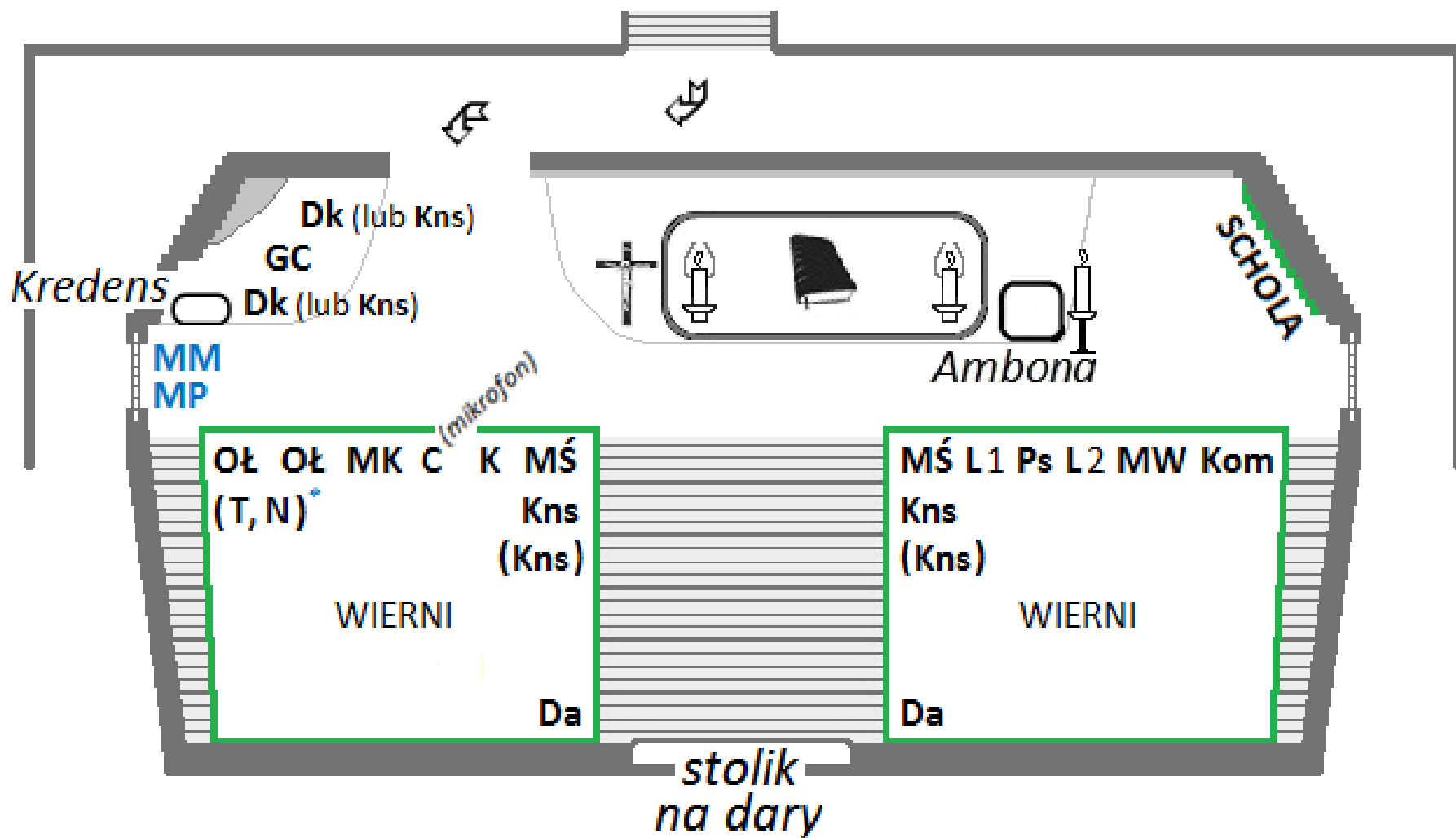
KAPLICA CHRYSYTA SŁUGI



* po zakończeniu spełniania funkcji

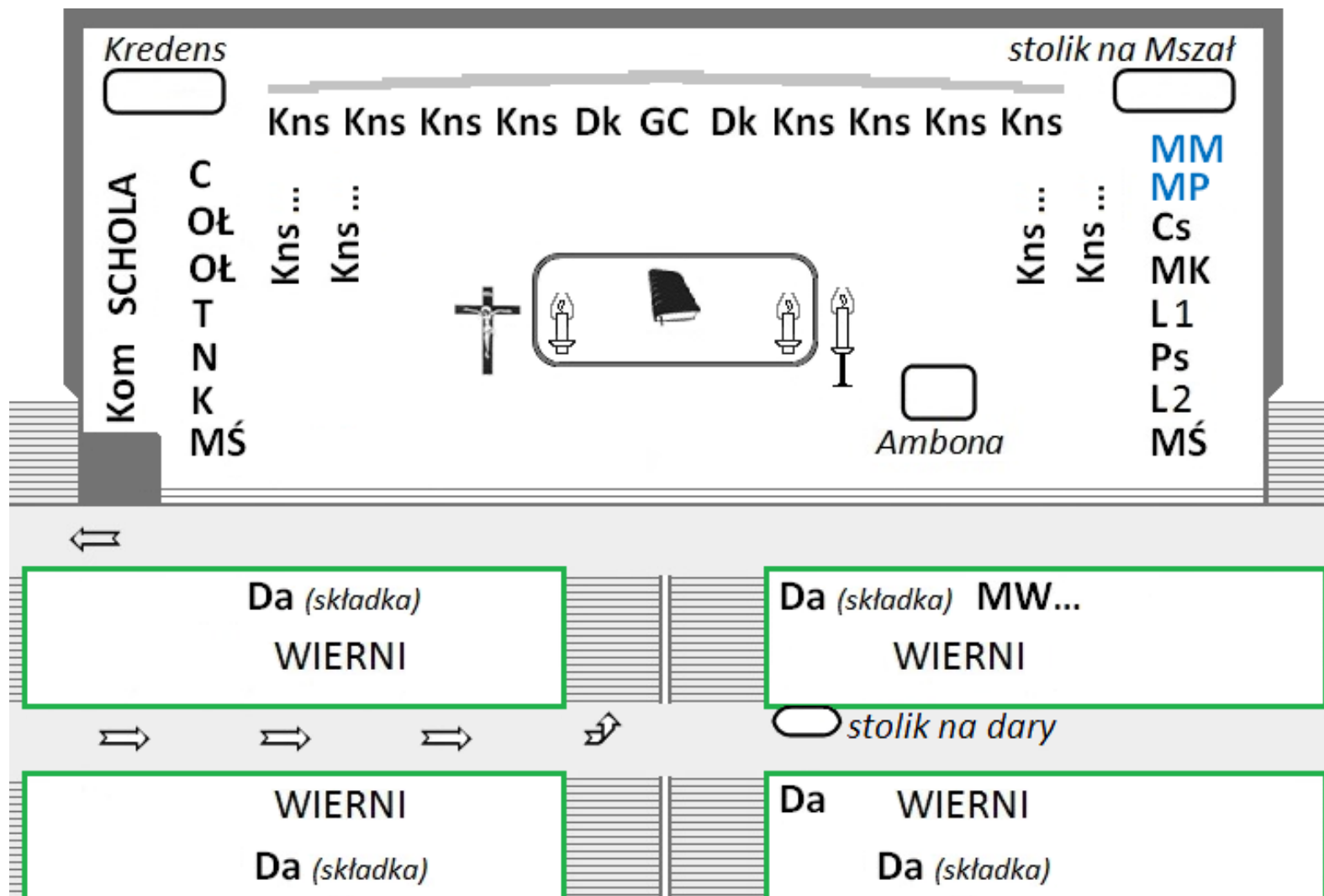
ZAJMOWANIE MIEJSC PRZEZ POSŁUGUJĄCYCH

NAMIOT ŚWIATŁA



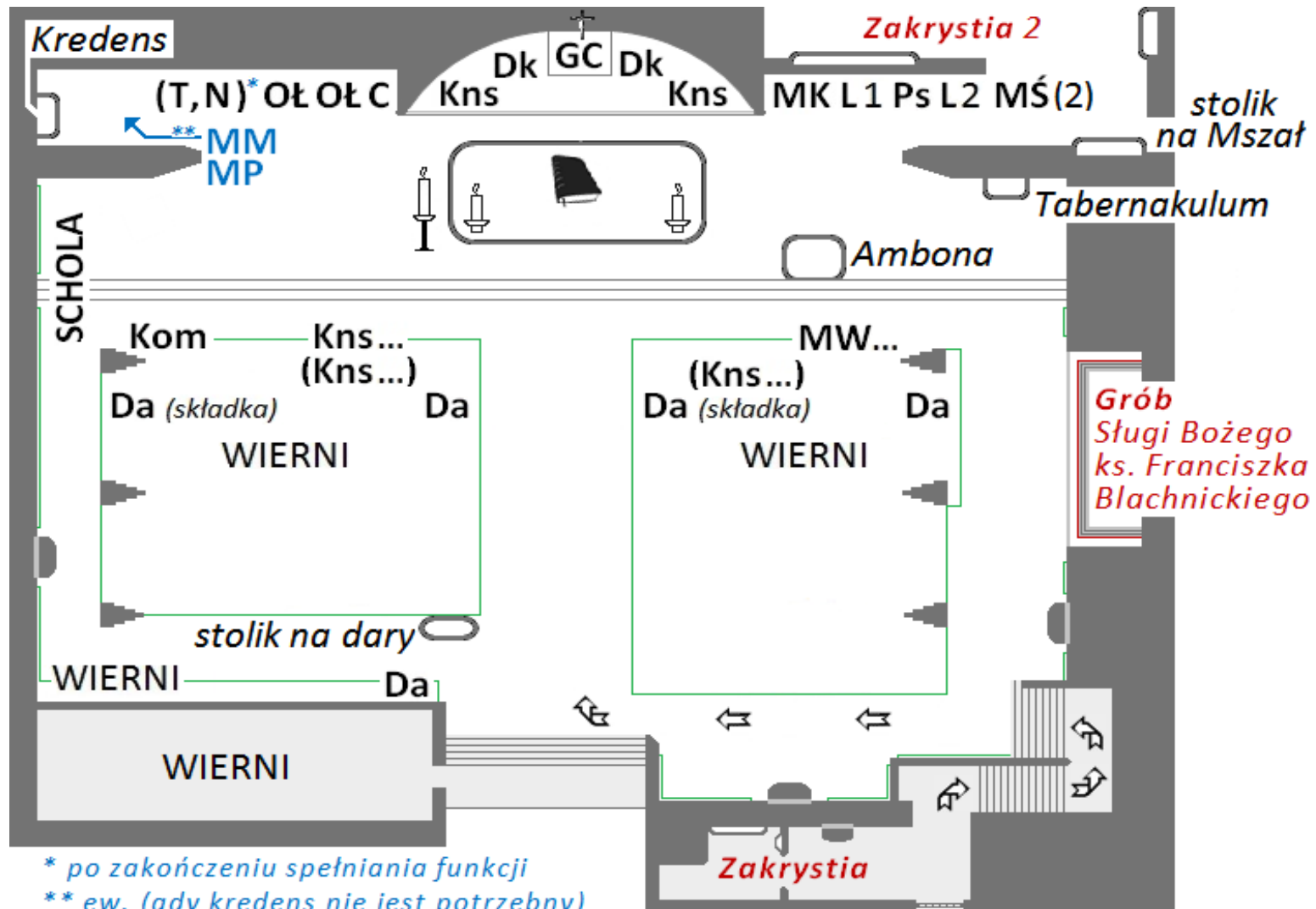
ZAJMOWANIE MIEJSC PRZEZ POSŁUGUJĄCYCH

WIECZERNIK ŚW. JANA PAWŁA II



ZAJMOWANIE MIEJSC PRZEZ POSŁUGUJĄCYCH

KOŚCIÓŁ PARAFIALNY "DOLNY"



MODLITWY PRZED POSŁUGĄ I PO NIEJ DO INDYWIDUALNEGO ODMAWIANIA (W STOSOWNYM MIEJSCU I CZASIE)

Przyjdź, Duchu Święty!
Udziel mi łaski
godnego niesienia światła
w liturgicznych procesjach,
a wszystkim zgromadzonym
udziel daru życia w świetle
Chrystusowej Ewangelii.
Naucz nas miłować prawdę
i według niej kształtować
nasze życie.

Dzięki Ci, Duchu Święty,
za powołanie mnie
do niesienia światła
w liturgicznych procesjach.
Spraw, abym trwał
w zjednoczeniu
z Chrystusem
i przez swoje postępowanie
był światłem
dla moich braci.

MODLITWY DLA WSZYSTKICH POSŁUGUJĄCYCH PRZED LITURGIĄ I PO NIEJ

**DLA POSŁUGUJĄCYCH W PREZBITERIUM
(PROWADZI CELEBRANS W ZAKRYSTII)**

**Oto za chwilę przystąpię
do ołtarza Bożego, do Boga,
który rozwesela młodość moją;
do świętej przystępuję służby,
chcę ją dobrze pełnić.
Proszę Cię, Panie Jezu, o łaskę
skupienia, by myśli moje były
przy Tobie, by oczy moje
były zwrócone na ołtarz,
a serce moje oddane tylko Tobie.
Amen.**

**Boże, którego dobroć
powołała mnie do Twojej służby,
spraw, bym uświęcony
uczestnictwem
w Twych tajemnicach,
przez dzień dzisiejszy
i całe me życie
szedł tylko drogą zbawienia,
przez Chrystusa,
Pana naszego.
Amen.**

ŹRÓDŁA

- DOKUMENTY STOLICY APOSTOLSKIEJ I EPISKOPATU POLSKI:
liturgia.episkopat.pl
- NAJNOWSZE DOKUMENTY KOŚCIOŁA POLSKIEGO O LITURGII:
pomocniczy.diecezja.swidnica.pl/index.php/liturgia
- OGÓLNE WPROWADZENIE DO MSZAŁU RZYMSKIEGO
- WSKAZANIA EPISKOPATU POLSKI PO OGŁOSZENIU NOWEGO WYDANIA OGÓLNEGO WPROWADZENIA DO MSZAŁU RZYMSKIEGO
- CEREMONIAŁ POSŁUG LITURGICZNYCH
- KATECHIZM SŁUŻBY LITURGICZNEJ – wersja drukowana, jak również strona internetowa zawierająca więcej materiałów dotyczących tej i innych funkcji liturgicznych:
www.oaza.pl/cdl/ksl/



Centralna Diakonia Liturgiczna

Ruchu Światło-Życie



www.oaza.pl/cdl/

mail: sekretariat.cdl@gmail.com