

# Ceremoniał

## KAPLICA CUDOWNEGO OBRAZU



**45. Kongregacja Odpowiedzialnych Ruchu Światło-Życie  
Jasna Góra, AD 2020**

# Przygotowanie przed KO w diecezjach i diakoniach

- Wspólna modlitwa za osoby pełniące funkcje liturgiczne w diecezjach i diakoniach zaproszone do podejmowania posług
- Przeżycie kręgu liturgicznego przed Eucharystią
  - **SOBOTA PO POPIELCU**
  - **I NIEDZIELA WIELKIEGO POSTU**, rok A
  - **PONIEDZIAŁEK** – *Msza z Uroczystości NMP Częstochowskiej*  
*czytania: PONIEDZIAŁEK I TYGODNIA WIELKIEGO POSTU*
- Namiot Spotkania przy wykorzystaniu tekstów biblijnych i liturgicznych z celebracji KO (jutrznia i nieszpory)

# Ważne terminy i inne informacje

- Ceremoniał (w wersji pełnej i dla poszczególnych miejsc celebracji) będzie dostępny na Jasnej Górze od piątku, po uzgodnieniu telefonicznym:
  - 605 550 017 (Wojciech Kosmowski) lub
  - 605 228 596 (Damian Koniecki)
- **Próba służby liturgicznej: niedziela godz. 11:15**, początek w zakrystii
- Posługujący ubrani w szaty liturgiczne zbierają się w dolnej zakrystii o 13:30
- Ostatnie ustalenia i ogłoszenia dla kapłanów - górna zakrystia o 13:50
- Wspólna modlitwa 13:55, po niej *silentium sacrum*
- Eucharystia rozpoczyna się o **14:00**

# Przygotowanie liturgii – zasady ogólne

- Ceremoniarz kontaktuje się z wszystkimi posługującymi i upewnia się, czy wszyscy rozumieją na czym polega ich posługa oraz jakie są warianty wypełnienia tej posługi (można przyjąć roboczo, że dwukrotne poprawne wykonanie danej czynności na próbie dowodzi dostatecznego przygotowania)
- Każdy z posługujących powinien dbać o sprawy związane z wypełnianiem jego funkcji
- Ceremoniarz przewiduje ewentualne trudności mogące przeszkodzić w dobrym przygotowaniu liturgii
- Niezbędne interwencje są podejmowane w takim czasie i w taki sposób, by w jak najmniejszy sposób wpłynąć na akcję liturgiczną

# Próba służby liturgicznej

- **ma miejsce zawsze,** by zapoznać postępujących ze szczególnymi warunkami miejsca celebracji
- odbywa się najpierw w Kaplicy Różańcowej albo innym odpowiednim miejscu, a następnie w miejscu celebracji (kaplica)



\* Informacja o dniu, miejscu i godzinie próby jest wysyłana w zaproszeniu, ew. zmiany będą podawane w ogłoszeniach

# Podczas próby należy zwrócić uwagę na...

- **Porządek procesji wejścia:**
  - MŚ zajmują swoje miejsca
  - † wychodzi do zakrystii
  - pozostali członkowie służby liturgicznej kolejno zajmują swoje miejsca
  - Dk(S) ustawia się tak, by umożliwić przejście Kns i by ucałować ołtarz wraz z GC
- **Sposób dochodzenia i odchodzenia do ambony L i Ps**
- **Procesję na Ewangelię (Dk i MŚ)**
- **Przygotowanie darów:**
  - przeniesienie przedmiotów na ołtarz, przygotowanie mikrofonu
  - ustawienie GC do odbierania darów
  - porządek procesji z darami
- **Podawanie mikrofonu:**
  - koncelebransom:
    - podczas liturgii eucharystycznej
  - diakonowi:
    - do znaku pokoju
    - do końcowego błogosławieństwa (*Pochylcie głowy na błogosławieństwo; Idźcie w pokoju Chrystusa*)
- **sposób rozdania i zebrania kanonów dla Kns**
- **przygotowanie ołtarza do komunii kapłanów**
- **ustawienie służby liturgicznej podczas Komunii**
- **sposób posługiwania do lavabo ks. biskupa**
- **ustawienie do procesji wyjścia i przebieg tej procesji**
- **ustawienie w zakrystii po procesji wyjścia**

# Kaplica – widok ogólny prezbiterium

Fot. 1



Fot. 2



Fot. 3



W prezbiterium jest mało miejsca  
- posługujący stoją po obu stronach  
za balaskami, wychodzą tylko  
do wypełnienia swojej funkcji.

Należy przygotować miejsca  
dla diakonów i dwóch koncelebransów  
(Fot. 2)

# Kredens i umieszczenie darów



- na kredensie są przygotowane po dwa: kielichy, vascula, lavaterze oraz jeden dzbanek z wodą i tacką do lavabo

- w razie potrzeby można przygotować więcej paten z komunikantami

- na półce pod kredensem znajdują się kanony do koncelebry



- przed liturgią służba darów znosi chleb, wino i wodę na ołtarz boczny – pierwszy po stronie darów; stamtąd rusza procesja z darami



# Przedmioty potrzebne do sprawowania liturgii - zakrystia

- Ornaty (i stuły) dla GC i dwóch Kns
  - koloru **fioletowego** (niedziela)
  - i **białego** (poniedziałek)
- Stuły dla pozostałych Kns
- Dalmatyki (i stuły) dla dwóch diakonów



- Krzyż procesyjny i dwie świece
- Ewangeliarz



# Przygotowanie prezbiterium

- osoby pełniące posługę ładu:
  - w razie potrzeby dostawiają krzesła dla Dk i Kns (jak na schemacie zajmowania miejsc w prezbiterium)
  - rozkładają śpiewniki (dla posługujących i na miejscach diakonów - dla nich i dla Kns i GC)
- C i MK sprawdzają czy jest odpowiednia ilość tekstów modlitw eucharystycznych i czy jest w nich wybrana modlitwa eucharystyczna



# PRZYGOTOWANIE BEZPOŚREDNIE

## - uzgodnienia z głównym celebrazem

- zawsze przed liturgią C powinien porozmawiać z GC
- przedmiotem ustaleń powinien być m.in.:
  - wybór tekstów liturgicznych
  - przebieg celebracji (np. miejsce komentarzy w liturgii)
  - sposób używania mitry i pastorału



# PRZYGOTOWANIE BEZPOŚREDNIE

- Przed Mszą św. **ministrant księgi** zaznacza w Mszale odpowiedni formularz, który został uzgodniony z Celebransem (poniżej propozycje):

## I NIEDZIELA WIELKIEGO POSTU, rok A

Formularz mszalny: **I NIEDZIELA WIELKIEGO POSTU s. 68**

Forma aktu pokuty: **1**

Modlitwa Eucharystyczna: **II ME** Prefacja: nr 12 s. 29\* (śpiewana s. 130\*)

Końcowe błogosławieństwo: **Uroczyste o Męce Pańskiej s. 383\***

## PONIEDZIAŁEK I TYGODNIA WIELKIEGO POSTU:

Formularz mszalny: **z NMP Częstochowskiej s. 182'**

Forma aktu pokuty: **PSALMODIA Z JUTRZNI**

Prefacja: **1-4 prefacja o NMP nr 55-58 s. 72\*-75\*** (śpiewane s. 216\*-223\*)

albo **nr 62 o NMP Królowej Polski s. 79\*** (śpiewana s. 230\*)

Modlitwa Eucharystyczna: **II ME**

# Rozpoczęcie procesji wejścia w zakrystii

*C lub Cel:* „Wspomożenie nasze w imieniu Pana!”

*W:* „Który stworzył niebo i ziemię!”

*W:* „Oto za chwilę przystąpię do ołtarza Bożego, do Boga który rozwesela młodość moją. Do świętej przystępuję służby. Chcę ją dobrze pełnić. Proszę Cię, Panie Jezu, o łaskę skupienia, by myśli moje były przy Tobie, by oczy moje były zwrócone na ołtarz, a serce moje oddane tylko Tobie”.

*C lub Cel:* „Pokłon krzyżowi!”

*Wszyscy kłaniają się krzyżowi.*

*C lub Cel:* „Idźmy z radością!”

*W:* „Na spotkanie Pana”.

*Procesja wyrusza w stronę ołtarza.*

# Porządek procesji wejścia

- procesja odbywa się **długą drogą**: górna zakrystia - środkowe przejście do kaplicy - środkowe przejście
- służba ładu czuwa nad przygotowaniem drogi procesji
- ceremoniarze wskazują miejsce kapłanom i posługującym



# Procesja wejścia - kapłani



- kapłani przyklękają przy wejściu do prezbiterium
- po ucałowaniu ołtarza kilkunastu pierwszych zajmuje miejsce na przygotowanych miejscach między kratą a ołtarzem
- pozostali kapłani odchodzą bocznymi przejściami
- następnie zajmują miejsca na przygotowanych miejscach począwszy od krzeseł najbliższych prezbiterium
- Dk (S) umieszcza Ewangeliarz na ołtarzu, po czym staje z boku by wraz z Bp i Dk (da) przyklęknąć i ucałować ołtarz



# Po dojściu do ołtarza

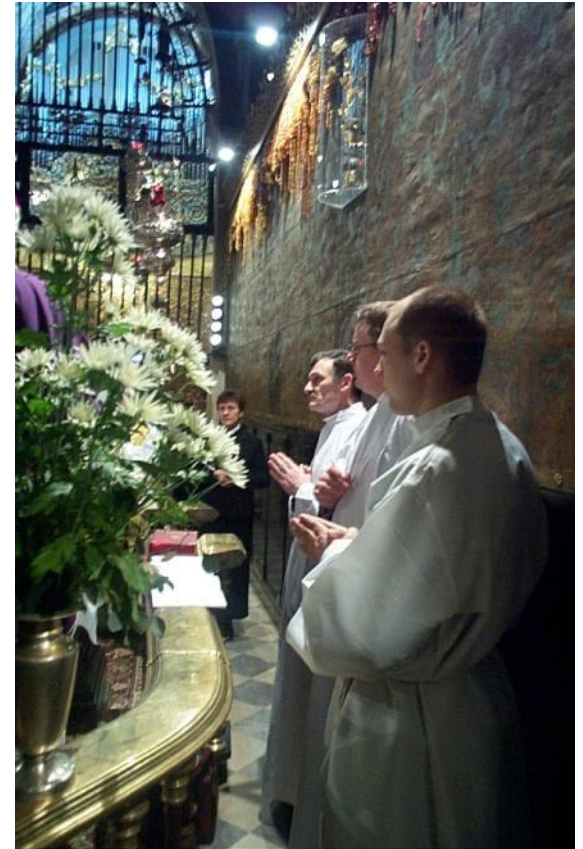
- GC, Dk oraz dwóch najbliższych Kns klękają przed ołtarzem i następuje odsłonięcie Cudownego Obrazu
- po ucałowaniu ołtarza Dk oraz Kns zajmują miejsca jak na zdjęciu





# Zajmowanie miejsc w prezbiterium

- w kaplicy służba liturgiczna nie zajmuje stałych miejsc z racji szczupłości miejsca - należy ustępować miejsca i nie utrudniać przechodzenia
- ważny jest natomiast podział na stronę słowa i darów



# Przywitania i przemówienia (opcja)

- po pozdrowieniu może nastąpić powitanie przez O. Przeora Jasnej Góry, przedstawicieli Ruchu lub Moderatorsa Generalnego
- w razie potrzeby ministrant mikrofonu podaje mikrofon



*(na zdjęciu o. Przeor wita zebranych stojąc na ambonie)*

# Liturgia słowa

## - podchodzenie do ambony

- Lektor idzie do ambony, gdy ks. bp usiądzie (jeśli jest komentarz przed liturgią słowa, to po tym komentarzu)
- Lektor po odejściu od ambony kłania się wraz z psalterzystą



# Procesja na Ewangelię



Ministranci światła przygotowują się do wyjścia już w trakcie psalmu lub II czytania (niedziela)

- Diakon podchodzi do GC i otrzymuje błogosławieństwo
- ministranci światła przychodzą z zakrystii gdy diakon udaje się po Ewangeliarz
- na znak diakona wszyscy czynią pokłon do ołtarza, po czym diakon bierze Ewangeliarz
- gdy diakon odwróci się czynią to jednocześnie ministranci światła i wszyscy razem idą do ambony



# Po procesji na Ewangelię

- MŚ odchodzą do zakrystii po błogosławieństwie Ewangeliarzem
- idą wraz z diakonem, zatrzymują się na środku, skłaniają się razem do ołtarza i wychodzą do zakrystii
- służba liturgiczna podczas homilii stoi jak na zdjęciach



# Modlitwa wiernych

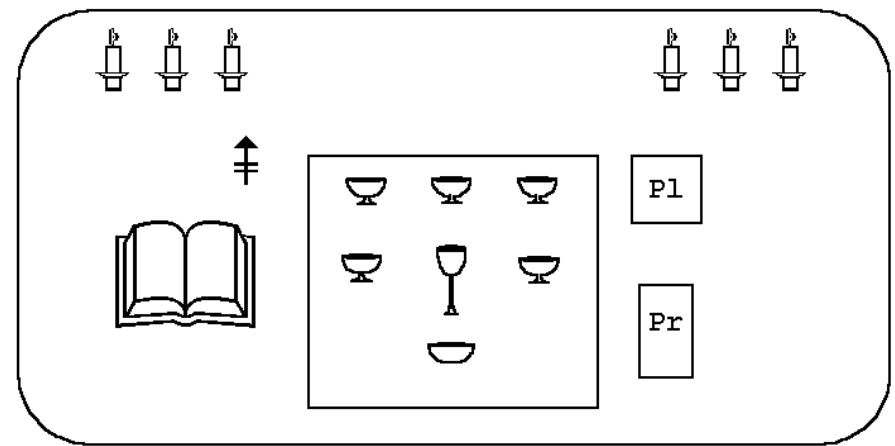
- Celebrans kieruje modlitwą z miejsca przewodniczenia (MK podaje wprowadzenie i zakończenie)
- intencje modlitwy wiernych podają posługujący (wychodzą oni z zakrystii pod koniec Credo – jako pierwsza idzie osoba czytająca ostatnie wezwanie; po odczytaniu intencji każdy posługujący odchodzi do zakrystii) korzystając z mikrofonu, który podaje ceremoniarz



# Przygotowanie darów

- po modlitwie wiernych wszyscy siadają i ministranci zanoszą na ołtarz mszał, mikrofon, kielichy
- korporał rozkłada diakon i on (albo GC) umieszcza na nim naczynia liturgiczne
- Dk(S) ustawia Mszał przyniesiony przez MK oraz reguluje mikrofon (przysuwa i włącza)

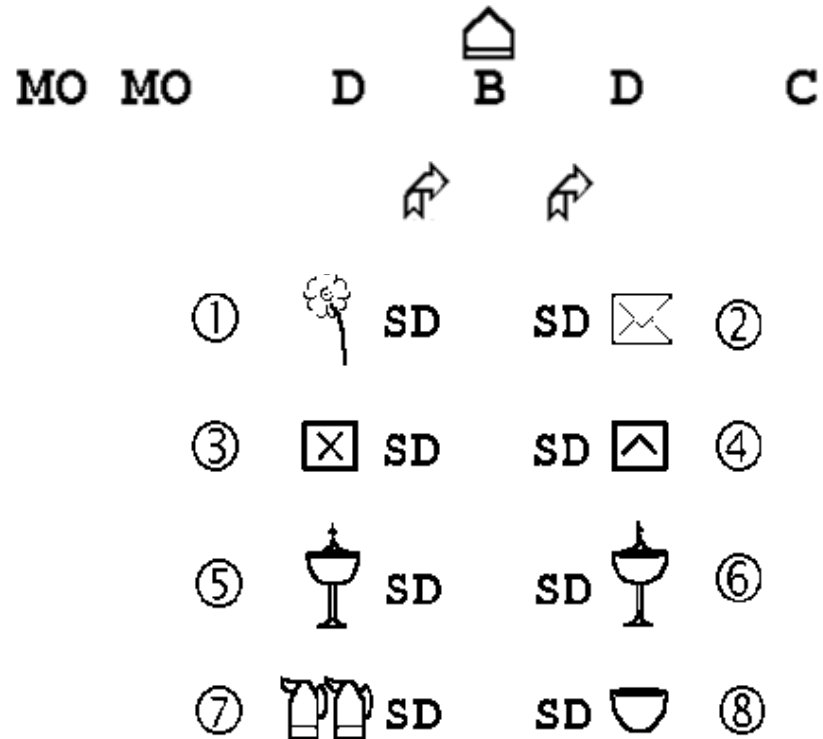
*(na rysunku  
ustawienie przedmiotów  
na ołtarzu przedsoborowym)*



LUD

# Procesja z darami - schemat

- schemat prezbiterium odnosi się do bazyliki
- w kaplicy strona słowa i darów są po przeciwnych stronach niż w bazylice
- stosownie do tego należy dokonać zmian:
  - MO, osoby niosące ampułki powinny być po prawej stronie
  - posługujący odchodzą w prawo





# Procesja z darami



- procesja prowadzona przez ceremoniarza rusza, gdy wstanie GC
- na początku są zanoszone kwiaty i inne dary, na końcu – chleb i wino
- po przyjęciu darów posługujący wykonują głęboki pokłon do GC i wracają na miejsca idąc w prawo, za balaskami

- GC w asyście diakonów przyjmuje dary stojąc przed ołtarzem
- Oł i C pomagają odebrać dary
- kwiaty i inne dary poza głównymi są zanoszone na kredens
- patenę z chlebem na ołtarzu kładzie tylko Dk albo GC



# Modlitwa eucharystyczna

## - rozdawanie i zbieranie tekstów

- teksty modlitwy eucharystycznej rozdają posługujący podczas *Sanctus*, zbierają po *Amen* następującym po *Per ipsum*
- po stronie darów robi to MŚ i ceremoniarz, po stronie ambony: MŚ i MK
- posługujący rozdają po kilka książek na rząd kapłanów
- jeden z posługujących ustawia się na początku, drugi w połowie i idą w kierunku wyjścia rozdając teksty
- zbierając je ustawiają się na końcu i w połowie i idą w kierunku prezbiterium



# Liturgia eucharystyczna i obrzędy komunii podawanie mikrofonu GC, Kns i diakonowi



- wskazane jest użycie mikrofonu bezprzewodowego na drążku
- posługujący powinien znać ME, która będzie użyta
- ministrant mikrofonu powinien działać z maksymalną dyskrecją (nie on tu jest najważniejszy)

# Podawanie mikrofonu w kaplicy - wyszczególnienie

**Ministrant mikrofonu C (po stronie darów) podaje mikrofon:**

- na słowa GC: *Módlcie się aby moją i waszą ofiarę...*
- podczas ME (najpierw koncelebransowi po stronie prawej, potem po lewej stronie ołtarza)
- GC na: *Pokój Pański niech zawsze będzie z wami*
- diakonowi na: *Przeżycie sobie znak pokoju*
- GC na słowa: *Oto Baranek Boży*
- celebransowi na końcowe błogosławieństwo i diakonowi na rozestanie (i na słowa: *Pochylcie głowy na błogosławieństwo, jeśli będą*)

# Obrzędy komunii - przygotowanie ołtarza

- gdy GC i najbliżsi Kns przyjmują Komunię C i MK zdejmują z ołtarza Mszą oraz wyłączają i odsuwają mikrofon



- może to zrobić także ministrant księgi
- Diakon (da) we współpracy ministrantów ołtarza przygotowuje vascula i puryfikaterze

# Obrzędy Komunii

## - posługa wobec ks. biskupa

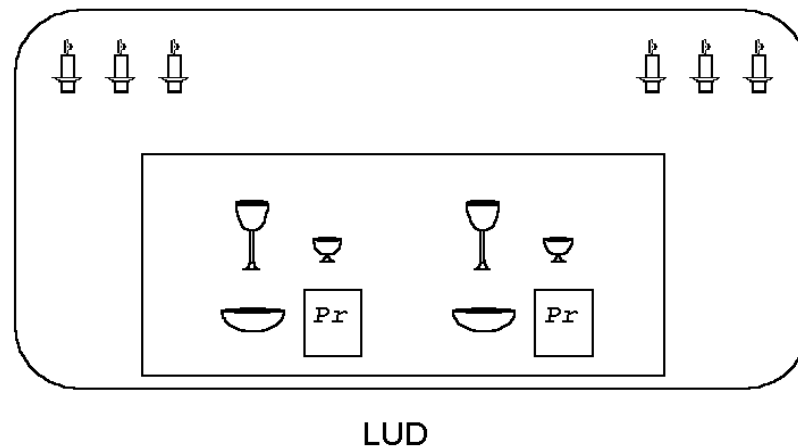
- po zakończeniu komunii Oł podają ks. biskupowi do miejsca przewodniczenia wodę i lawaterz (idą za ołtarzem)
- ceremoniarz podaje ks. biskupowi pioskę po zakończeniu Komunii



# Komunia św. kapłanów - schematy

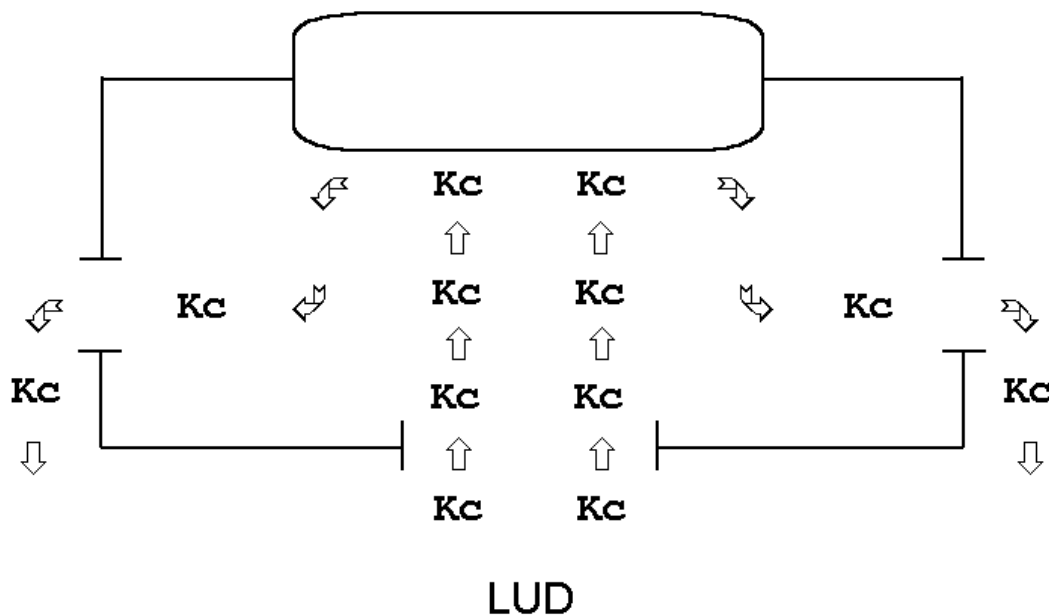
## Górny rysunek

*ukazuje ustawienie przedmiotów na ołtarzu podczas Komunii kapłanów*



## Dolny rysunek

*ukazuje sposób podchodzenia kapłanów do Komunii*



# Komunia św. kapłanów - zdjęcia

- C(s) i C(d) składają krzesła dla Dk i najbliższych Kns na czas Komunii kapłanów
- postępujący tak się ustawiają, by kapłani mogli bez przeszkód wrócić na swoje miejsca po Komunii
- kapłani po przyjęciu Komunii przyjmują postawę siedzącą





# Błogosławieństwo

- może nastąpić od miejsca przewodniczenia lub od ołtarza
- przed błogosławieństwem diakon może skierować do wiernych słowa: *Pochylcie głowy na błogosławieństwo*
- zawsze diakonowi podaje się mikrofon do formuły: *Idźcie w pokoju Chrystusa.*



Jeśli wybrano uroczyste błogosławieństwo lub modlitwę nad ludem to należy podać Mszą.



# Wyjście do zakrystii



# W zakrystii po zakończeniu liturgii

- Służba liturgiczna i kapłani ustawiają się po liturgii w górnej zakrystii – jak na zdjęciu

Po powrocie posługujących do zakrystii wszyscy zwracają się w stronę krzyża. Ceremoniarz lub celebrans rozpoczyna modlitwę, którą odmawiają wszyscy:

„Boże, którego dobroć powołała mnie do Twojej służby. Spraw, abym uświęcony uczestnictwem w Twych tajemnicach przez dzień dzisiejszy i całe me życie szedł tylko drogą zbawienia. Przez Chrystusa, Pana naszego. Amen.”

**C lub Cel:** „Błogosławmy Panu!”

**W:** „Bogu niech będą dzięki!”

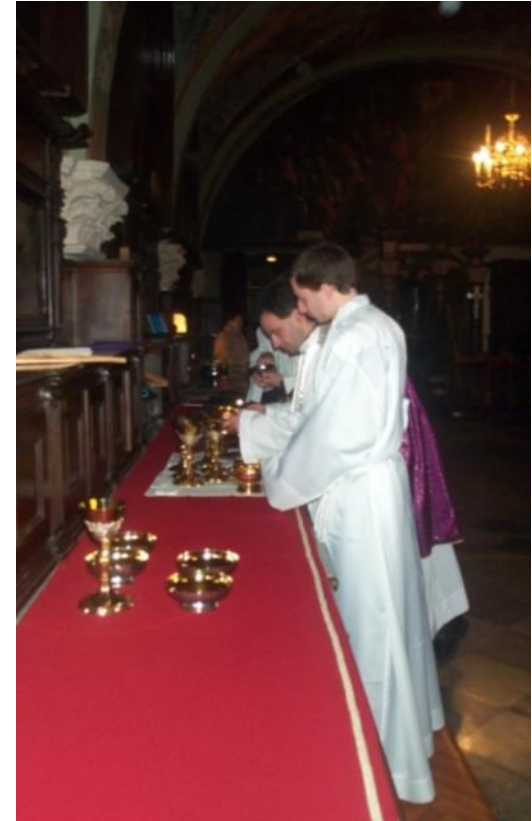


# Po liturgii

- posługujący powinni przynieść do zakrystii przedmioty związane z ich posługą
- w razie dokonania zmian w układzie prezbiterium (np. dostawienie krzesel) należy przywrócić stan pierwotny
- w zakrystii należy zostawić porządek
- szaty liturgiczne – jeśli były pożyczone z Jasnej Góry – należy złożyć i zostawić w miejscu, z którego były zabrane

# Puryfikacja w zakrystii

- gdyby puryfikacja mogła się zbyt długo przedłużyć, a na Jasnej Górze w miejscu naszej celebracji ma być zaraz następną Eucharystia - naczynia liturgiczne mogą być puryfikowane po liturgii w zakrystii



# Uwagi końcowe

- w prezentacji nie ujęto wszystkich szczególnych aspektów celebracji, a jedynie te najbardziej charakterystyczne
- w razie wątpliwości wskazane jest korzystanie z OWMR, CLPB, KSL i z *Ceremoniału posług liturgicznych*
- w osobnych plikach zawarto:
  - szczegółowy podział posług
  - spis komend liturgicznych
  - zasady posługiwania do mitry i pastorału